



PROYECTO MODIFICADO PARQUE EÓLICO SAN ISIDRO  
Separata INAGA



COLEGIO OFICIAL DE PERITOS E INGENIEROS TÉCNICOS  
INDUSTRIALES DE ARAGÓN  
VISADO : VIZA206814  
<http://coitlragon.e-visado.net/ValidarCSV.aspx?CSV=31X7P9KYO529UEJY>

23/11  
2020

Habilitación Coleg: 6134  
Profesional SANZ OSORIO, JAVIER

ÍNDICE

1. Objeto y alcance .....	1
2. Antecedentes .....	2
3. Datos del promotor .....	3
4. Descripción del parque eólico .....	4
4.1. Situación y emplazamiento .....	4
4.2. Descripción de poligonal .....	4
5. Obra civil y estructura .....	5
5.1. Vial de acceso-conexión viales existentes .....	5
5.1.1. Secciones de firme .....	5
6. Descripción de las afecciones .....	7
7. Conclusión .....	8
8. Planos .....	9



COLEGIO OFICIAL DE PERITOS E INGENIEROS TÉCNICOS  
INDUSTRIALES DE ARAGÓN  
VISADO : VIZA206814  
<http://coitaraagon.e-visado.net/ValidarCSV.aspx?CSV=31X7P9KYO529UEJY>

23/11  
2020

Habilitación Coleg: 6134  
Profesional SANZ OSORIO, JAVIER

## 1. Objeto y alcance

La presente separata al proyecto técnico se redacta con objeto de informar sobre las afecciones que se van a producir debido a una nueva instalación eólica denominada “Parque Eólico San Isidro”, constituida por 9 aerogeneradores de 5.800 kW ubicados en los términos municipales de Almudevar y Huesca (Huesca) sobre el Instituto Aragonés de Gestión Ambiental (INAGA).

La presente separata al proyecto contiene la información necesaria según el artículo 123 del Real Decreto 1955/2000, de 1 de Diciembre así como cumple con el contenido mínimo regulado en la ITC-RAT 20 del Real Decreto 337/2014. De 9 de Mayo, por el que se aprueba el Reglamento sobre condiciones técnicas y garantías de seguridad en instalaciones eléctricas de alta tensión y sus Instrucciones Técnicas Complementarias.

El proyecto modificado del Parque Eólico San Isidro quedará constituido por 9 aerogeneradores modelo Siemens Gamesa SG 170 de 5,8 MW de potencia nominal unitaria. Dicha potencia ha de limitarse a un valor de potencia previamente autorizado para el parque en cuestión, que en este caso es de 48 MW. El aerogenerador SG170 tendrá una altura de buje 135 metros, un diámetro del rotor de 170 metros, haciendo una altura total del aerogenerador de 220 metros considerando la altura de buje más la altura de pala.

El Parque Eólico San Isidro está promovido por ARAGONESA DE INFRAESTRUCTURAS ENERGÉTICAS RENOVABLES, S.L. El acceso principal se realizará a través de la carretera nacional N-330. En el punto kilométrico 554 de la carretera nacional N-330 está el desvío hacia la población de Almudévar a través del denominado camino de La Licorera. Aproximadamente a 200 metros desde la nacional N-330 hay un camino existente hacia el norte que será el que sirva de acceso a los aerogeneradores del parque eólico, a la subestación eléctrica San Isidro, a la torre de medición y a la campa de acopios, oficinas, planta de hormigón y zona de gestión de residuos.



COLEGIO OFICIAL DE PERITOS E INGENIEROS TÉCNICOS  
INDUSTRIALES DE ARAGÓN  
VISADO : VIZA200814  
<http://coiitaraigon.e-visado.net/ValidarCSV.aspx?CSV=31X7F9KYO529UEJY>

23/11  
2020

Habilitación Coleg: 6134  
Profesional SANZ OSORIO, JAVIER

## 2. Antecedentes

La tramitación del Parque Eólico San Isidro se inicia a través de la solicitud de priorización de 48 MW de potencia en el concurso para la priorización de instalaciones de producción de energía eléctrica a partir de la eólica en la zona eléctrica denominada "A" (Decreto 124/2010 de 22 de junio del Gobierno de Aragón) a nombre de la entidad CONAIRE, la cual pertenece en la actualidad al Grupo Forestalia. Dicha solicitud no fue estimada, por lo tanto, la tramitación administrativa queda paralizada.

La situación cambia con la publicación del Decreto Ley 2/2016, de 30 de agosto, de medidas urgentes para la ejecución de las sentencias dictadas en relación con los concursos convocados en el marco del Decreto 124/2010 de 22 de junio y el impulso de la producción de energía eléctrica a partir de la energía eólica en Aragón, en el cual el parque eólico San Isidro se encuentra incluido dentro del Anexo II, con una potencia de 48 MW, a nombre de la entidad CONAIRE.

El Parque Eólico San Isidro de 48MW inicia su tramitación a través de la mercantil ARAGONESA DE INFRAESTRUCTURAS ENERGETICAS RENOVABLES S.L., con C.I.F. B99377665, también perteneciente al Grupo Forestalia, tras la preceptiva solicitud de transmisión de titularidad ante la Dirección General de Energía y Minas del Gobierno de Aragón.

El proyecto del Parque Eólico San Isidro fue admitido a trámite por parte del Departamento de Economía, Industria y Empleo del gobierno de Aragón.

Este proyecto desarrollado por ARAGONESA DE INFRAESTRUCTURAS ENERGÉTICAS RENOVABLES, S.L., quiere llevarse a cabo en Aragón con el objeto de mejorar el aprovechamiento de los recursos eólicos de esta región, utilizando las más recientes tecnologías desarrolladas en este tipo de instalaciones, desde el criterio de máximo respeto al entorno y medio ambiente natural.

ARAGONESA DE INFRAESTRUCTURAS ENERGÉTICAS RENOVABLES, S.L. quiere contribuir a aumentar la importancia de las energías renovables en la planificación energética de la Comunidad Autónoma de Aragón y de España, teniendo en cuenta todas las directivas y objetivos que se han establecido para la constitución de un porcentaje de la demanda de energía primaria convencional por energías renovables.



COLEGIO OFICIAL DE PERITOS E INGENIEROS TÉCNICOS  
INDUSTRIALES DE ARAGÓN  
VISADO : VIZA206814  
<http://coiitaraagon.e-visado.net/ValidarCSV.aspx?CSV=31X7P9KYO529UEJLV>

23/11  
2020

Habilitación Coleg: 6134  
Profesional SANZ OSORIO, JAVIER

### 3. Datos del promotor

Titular: ARAGONESA DE INFRAESTRUCTURAS ENERGÉTICAS, S.L.

CIF: B99377665

Domicilio social: C/ General Lacy, 23, 28045, Madrid

Domicilio a efecto de notificaciones: C/ General Lacy, 23, 28045, Madrid



COLEGIO OFICIAL DE PERITOS E INGENIEROS TÉCNICOS  
INDUSTRIALES DE ARAGÓN  
VISADO : VIZA206814  
<http://coiitragon.e-visado.net/ValidarCSV.aspx?CSV=31X7P9KYO529UEJY>

23/11  
2020

Habilitación Coleg: 6134  
Profesional SANZ OSORIO, JAVIER

## 4. Descripción del parque eólico

El Proyecto modificado consiste en un parque eólico de 9 aerogeneradores SG170 de 5.800 KW de potencia unitaria, altura de buje 135 metros ubicados en el término municipal de Almudévar y Huesca (Huesca).

### 4.1. Situación y emplazamiento

El Parque Eólico San Isidro de 48 MW afecta al término municipal de Almudévar y Huesca en la provincia de Huesca.

En el término municipal de Almudévar se ubicarán los nueve aerogeneradores SG170-5,8 MW que forman parte de este proyecto (si bien el aerogenerador SIS-07 afectará a terrenos del término municipal de Huesca), así como el acceso principal al parque eólico desde el punto kilométrico 554 de la carretera nacional N-330, los viales internos del parque eólico, la torre de medición, la campa para el acopio de equipos y gestión de residuos, las oficinas y la de planta de hormigón.

El Parque Eólico San Isidro evacuará la energía en la futura Subestación San Isidro 132/30 kV.

En los terrenos donde se propone la construcción del parque eólico se dispone de suficiente espacio con una topografía adecuada para su implantación y con una buena disposición para la explotación energética del recurso, siendo la superficie aproximada para su implantación y zona de influencia de 365 Ha.

El Parque Eólico San Isidro se ubica en los parajes conocidos como “Mascariello” y “Torre Lierta” pertenecientes al dominio territorial del Ayuntamiento de Almudévar en la provincia de Huesca.

### 4.2. Descripción de poligonal

La poligonal que delimita el parque tiene las siguientes coordenadas UTM ETRS89 HUSO 30, mostradas en la Tabla 1:

VÉRTICE	X	Y
1	702.840,48	4.668.278,13
2	707.718,39	4.663.089,11
3	702.966,32	4.659.832,17
4	700.803,36	4.661.943,18

Tabla 1: Vértices de la poligonal delimitadora del Parque Eólico San Isidro.



## 5. Obra civil y estructura

### 5.1. Vial de acceso-conexión viales existentes

El acceso al Parque Eólico San Isidro promovido por ARAGONESA DE INFRAESTRUCTURAS ENERGÉTICAS RENOVABLES, S.L. se realizará a través de la carretera nacional N-330. En el punto kilométrico 554 de la carretera nacional N-330 (coordenadas X: 701.264,47, Y: 4.657.367,40). está el desvío hacia la población de Almudévar a través del denominado camino de La Licorera. Aproximadamente a 200 metros desde la nacional N-330 hay un camino existente hacia el norte que será el que sirva de acceso a los aerogeneradores del Parque Eólico San Isidro, a la torre de medición TP-SIS del Parque Eólico San Isidro y para todas las instalaciones de zona de campa de acopios, planta de hormigón y oficinas, así como a la Subestación San Isidro objeto de otro proyecto

La anchura del vial de acceso mínima necesaria es de 6 m para dar acceso a los aerogeneradores Siemens Gamesa SG170 de 5,8 MW.

Las características del eje que compone el vial de acceso del Parque Eólico San Isidro son los siguientes:

CAMINOS		
Eje	Longitud (m)	Justificación
Eje-00-Acc	4.792,464	Eje de acceso desde la carretera
<b>TOTAL</b>	<b>4.792,464</b>	

Tabla 9: Listado ejes de caminos y denominación.

Los movimientos de tierra que se producen en el eje de acceso son los siguientes:

CAMINOS			
Eje	Tierra vegetal	Terraplén	Desmorte
Eje-00-Acc	15.577	2.292	13.112
<b>TOTAL</b>	<b>15.577</b>	<b>2.292</b>	<b>13.112</b>

Tabla 10: Movimientos de tierras de los ejes de caminos.

#### 5.1.1. Secciones de firme

El eje-00-Acc es el eje que comienza en el acceso desde el camino de La Licorera y termina en el inicio del eje-01 que es el eje que se dirige hacia los aerogeneradores SIS-05 a SIS-09. La sección tipo de este eje responde a los siguientes tramos:

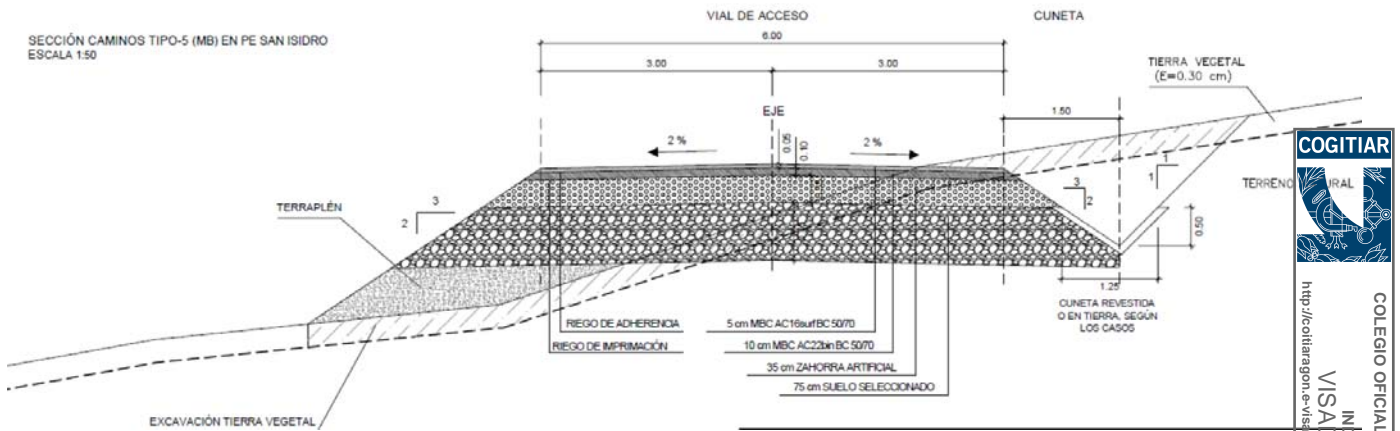
- Del pk 0+000 al pk 0+060 cuenta con una sección apropiada para el acceso a carretera, con mezcla bituminosa.
  - Capa de rodadura de mezcla bituminosa en caliente AC16 Surf BC50/70, de 5 cm de espesor
  - Capa intermedia de mezcla bituminosa en caliente AC22 Bin BC50/70, de 10 cm de espesor



23/11  
2020

Habilitación Coleg. 6134  
Profesional SANZ OSORIO, JAVIER

- Capa Subbase CBR≥60%, de 35 cm de espesor



- Figura 2: Sección tipo vial asfaltado.

- Sección en zahorras, para la amplia mayoría del recorrido de todos los caminos, según requerimientos. Está compuesta por:
  - Base de 20 cm de zahorra ZA-20 (98% compactación)
  - Subbase de 25cm de suelo seleccionado ZA-25 (95% compactación)
- Sección en hormigón, para pendientes elevadas. Estaría formada por 15 cm de hormigón de resistencia a la flexión por tensión  $S'c=30 \text{ kg/cm}^2$  con  $\# \emptyset 8 @ 150 \times 150$ , sobre una Subbase de 10 cm.

Las citadas secciones se distribuyen del siguiente modo:

EJE	PK inicio	PK fin	SECCIÓN
Eje 00-Acc	0	85	MEZCLA BITUMINOSA
	85	130	ZAHORRA
	130	160	HORMIGÓN
	160	4792,464	ZAHORRA

• Tabla 11: Tipo de sección de firme eje 00-Acc.

Los firmes a realizar en los ejes de acceso son los siguientes:

CAMINOS					
Eje	AC16SurfBC50/70	AC22BinBC50/70	Hormigón	BASE	SUBBASE
Eje 00-Acc	28,01	25,82	53,55	5.978,60	8.424,27
<b>TOTAL</b>	<b>28,01</b>	<b>25,82</b>	<b>53,55</b>	<b>5.978,60</b>	<b>8.424,27</b>

Tabla 12: Firmes de los ejes de caminos.

COGITIAR  
INDUSTRIALES DE ARAGÓN  
VISADO : VIZA206814  
http://cotiiaragon-e-visualizador.net/ValidarCSV.aspx?CSV=31X7P9KYO529UEJUV

23/11  
2020

Habilitación Coleg. 6134  
Profesional SANZ OSORIO, JAVIER



## 6. Descripción de las afecciones

La afección producida por el Parque Eólico San Isidro sobre el Instituto Aragonés de Gestión Ambiental (INAGA) se produce por la utilización con el eje principal de acceso Eje-00Acc de dos figuras ambientales, la Cañada Real de Huesca y la Cañada Real de Lupiñén.

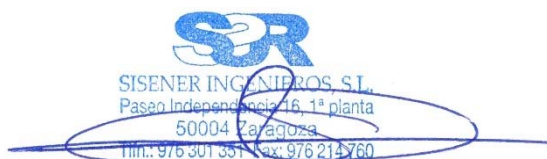
- Cañada Real de Huesca: El eje principal de acceso Eje-00Acc al parque eólico utiliza parte del principio de la Cañada Real de Huesca entre los siguientes puntos:
  - o Punto 1: P.k. 1+358 (X: 701.170, Y: 4.658.548).
  - o Punto 2: P.k. 1+400 (X: 701.185, Y: 4.658.587).
  
- Cañada Real de Lupiñén: El eje principal de acceso Eje-00Acc al parque eólico utiliza la Cañada Real de Lupiñén durante aproximadamente 1.800 metros entre los siguientes puntos:
  - o Punto 1: P.k. 1+200 (X: 701.062, Y: 4.658.434).
  - o Punto 2: P.k. 3+000(X: 700.968, Y: 4.660.0436).


COLEGIO OFICIAL DE PERITOS E INGENIEROS TÉCNICOS INDUSTRIALES DE ARAGÓN VISADO : VIZA206814 <a href="http://coitaraagon.e-visado.net/ValidarCSV.aspx?CSV=31X7P9KY0529UEJY">http://coitaraagon.e-visado.net/ValidarCSV.aspx?CSV=31X7P9KY0529UEJY</a>
23/11 2020
Habilitación Coleg: 6134 Profesional SANZ OSORIO, JAVIER

## 7. Conclusión

Con lo expuesto en la separata y con los planos y documentos adjuntos, se considera suficientemente descritas las instalaciones objeto de esta separata sobre el Instituto Aragonés de Gestión Ambiental (INAGA).

Zaragoza, Noviembre de 2.020  
EL INGENIERO AUTOR DEL PROYECTO



SISENER INGENIEROS S.L.  
Paseo Independencia 16, 1ª planta  
50004 Zaragoza  
Tfn.: 976 301 351 Fax: 976 214 760

Javier Sanz Osorio  
Colegiado 6.134 COITIAR  
Al servicio de SISENER Ingenieros S.L.



COLEGIO OFICIAL DE PERITOS E INGENIEROS TÉCNICOS  
INDUSTRIALES DE ARAGÓN  
VISADO : VIZA206814  
<http://coitiaragon-e-visado.net/ValidarCSV.aspx?CSV=31X7P9KY0529UEJY>

23/11  
2020

Habilitación Coleg: 6134  
Profesional SANZ OSORIO, JAVIER

## 8. Planos

Nº PLANO	DESCRIPCIÓN	ESCALAS
20-2216-03-02_01-001	SITUACIÓN	VARIAS
20-2216-03-02_01-002	IMPLANTACIÓN	1/10.000
20-2216-03-02_01-003	DETALLES USO CAÑADA REAL DE HUESCA Y CAÑADA REAL DE LUPIÑÉN	1/2.000
20-2216-03-02_01-006	SECCIÓN TIPO VIAL Y PLATAFORMAS	VARIAS



COLEGIO OFICIAL DE PERITOS E INGENIEROS TÉCNICOS  
INDUSTRIALES DE ARAGÓN  
VISADO : VIZA206814  
<http://coitlragon.e-visado.net/ValidarCSV.aspx?CSV=31X7P9KYO529UEJY>

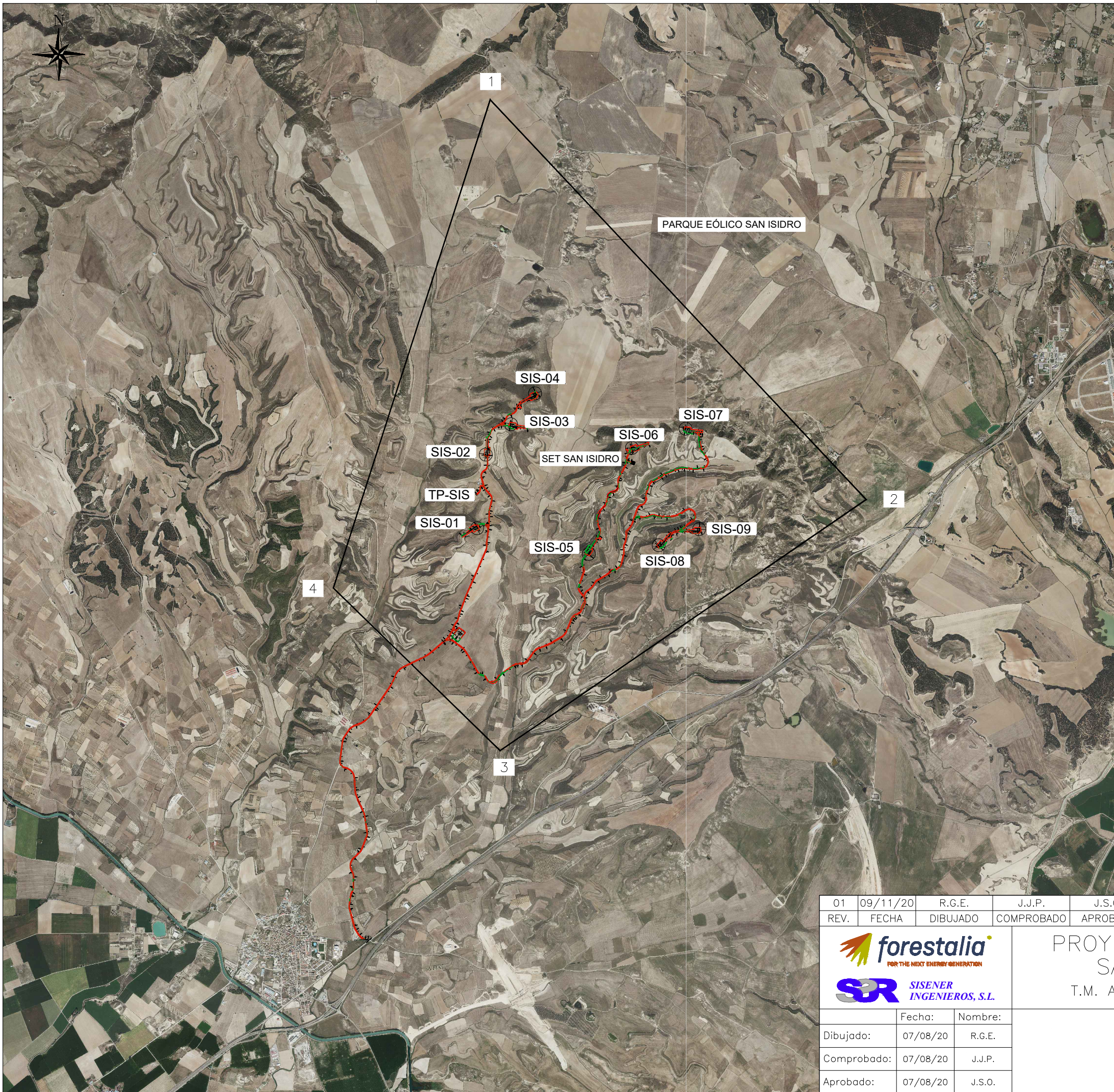
23/11  
2020

Habilitación Coleg. 6134  
Profesional SANZ OSORIO, JAVIER









COORDENADAS AEROGENERADORES PARQUE EÓLICO SAN ISIDRO (49,4 MW) SISTEMA DE REFERENCIA ETRS89		
AEROGENERADOR	X	Y
SIS-01	702.669,0	4.662.718,0
SIS-02	702.781,0	4.663.673,0
SIS-03	703.109,0	4.664.067,0
SIS-04	703.421,0	4.664.468,0
SIS-05	704.119,0	4.662.385,0
SIS-06	704.679,0	4.663.761,0
SIS-07	705.389,0	4.664.015,0
SIS-08	705.026,0	4.662.497,0
SIS-09	705.551,0	4.662.707,0
TP-SIS	702.666	4.663.156,0

COORDENADAS POLIGONAL PARQUE EÓLICO SAN ISIDRO (49,4 MW) SISTEMA DE REFERENCIA ETRS89		
VÉRTICE	X	Y
01	702.840,48	4.668.278,13
02	707.718,39	4.663.089,11
03	702.966,32	4.659.832,17
04	700.803,36	4.661.943,18



COLEGIO OFICIAL DE PERITOS E INGENIEROS TÉCNICOS  
INDUSTRIALES DE ARAGÓN  
VISADO : VIZA206814  
<http://colitariagon.e-visado.net/validarCS.aspx?CSV=31X7P9KX0529UEJY>

23/11  
2020

Habilitación Coleg. 6134  
Profesional SANZ OSORIO, JAVIER

01	09/11/20	R.G.E.	J.J.P.	J.S.O.	ACTUALIZACIÓN POR COMENTARIOS
REV.	FECHA	DIBUJADO	COMPROBADO	APROBADO	MODIFICACIÓN
					Escala: 1/50.000 Revisión: 01 Hoja: 01 Siguiente: -- Código: 20-2216-03-04 01-002
Dibujado:	07/08/20	R.G.E.	PROYECTO PARQUE EÓLICO SAN ISIDRO 48 MW T.M. ALMUDÉVAR Y HUESCA (HUESCA)  IMPLANTACIÓN ORTOFOTO		
Comprobado:	07/08/20	J.J.P.			
Aprobado:	07/08/20	J.S.O.			





CAÑADA REAL DE LUPIÑEN



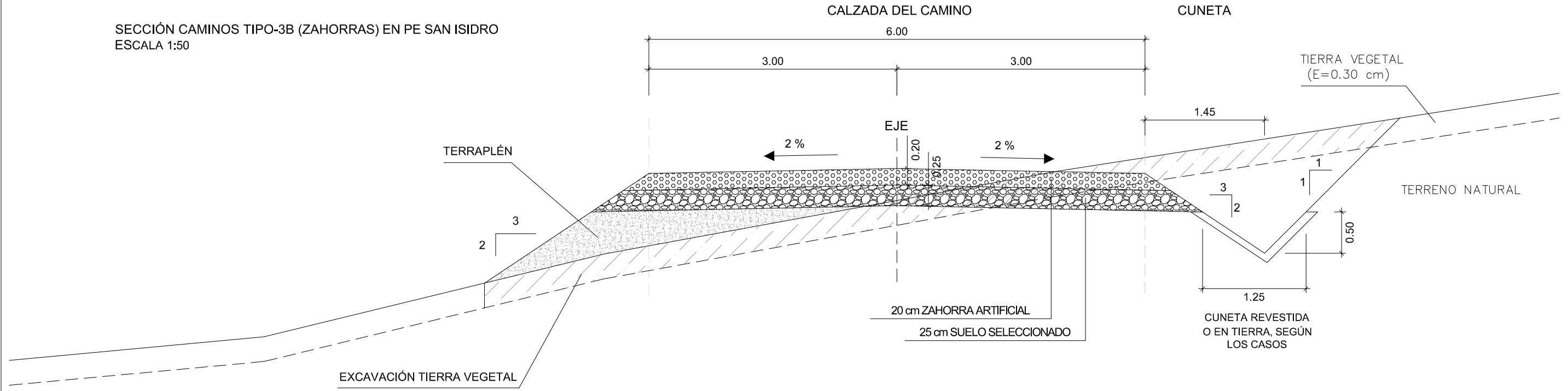
CAÑADA REAL DE HUESCA

REV.	FECHA	DIBUJADO	COMPROBADO	APROBADO	MODIFICACIÓN
 					PROYECTO PARQUE EÓLICO SAN ISIDRO 48 MW T.M. ALMUDÉVAR Y HUESCA (HUESCA)
Fecha: 07/08/20      Nombre: R.G.E. Comprobado: 07/08/20      J.J.P. Aprobado: 07/08/20      J.S.O.					Escala: 1/12.500 Revisión: 00 Hoja: 01 Siguiente: 02 Código: 20-2216-03-04 01-009
PLANTA GENERAL UBICACIÓN CAÑADAS REALES					

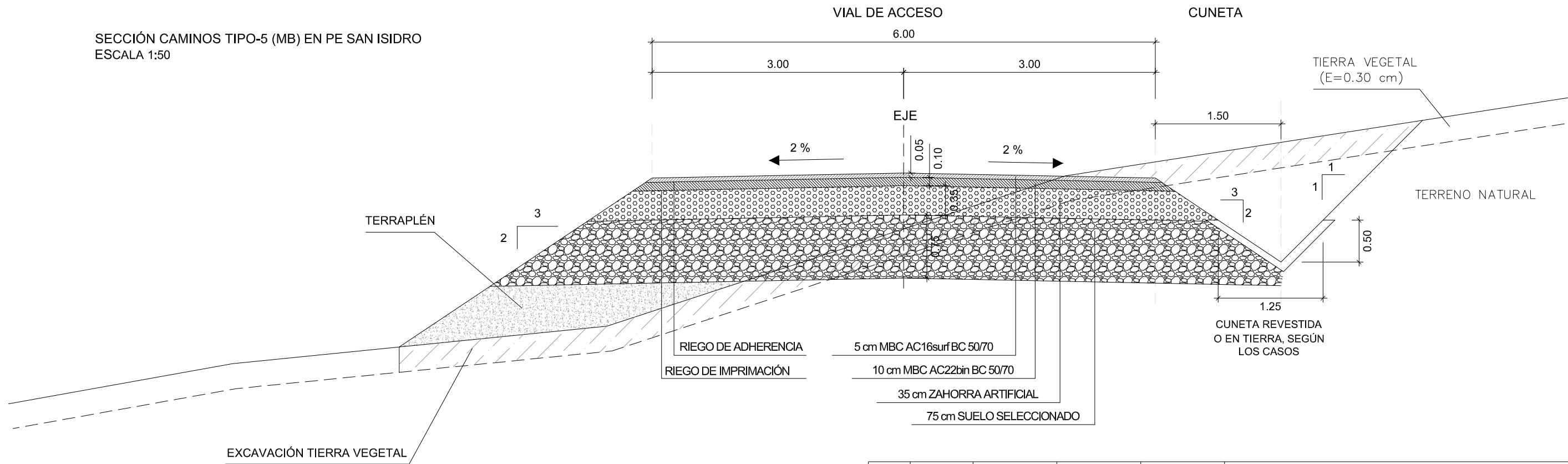




SECCIÓN CAMINOS TIPO-3B (ZAHORRAS) EN PE SAN ISIDRO  
ESCALA 1:50



SECCIÓN CAMINOS TIPO-5 (MB) EN PE SAN ISIDRO  
ESCALA 1:50

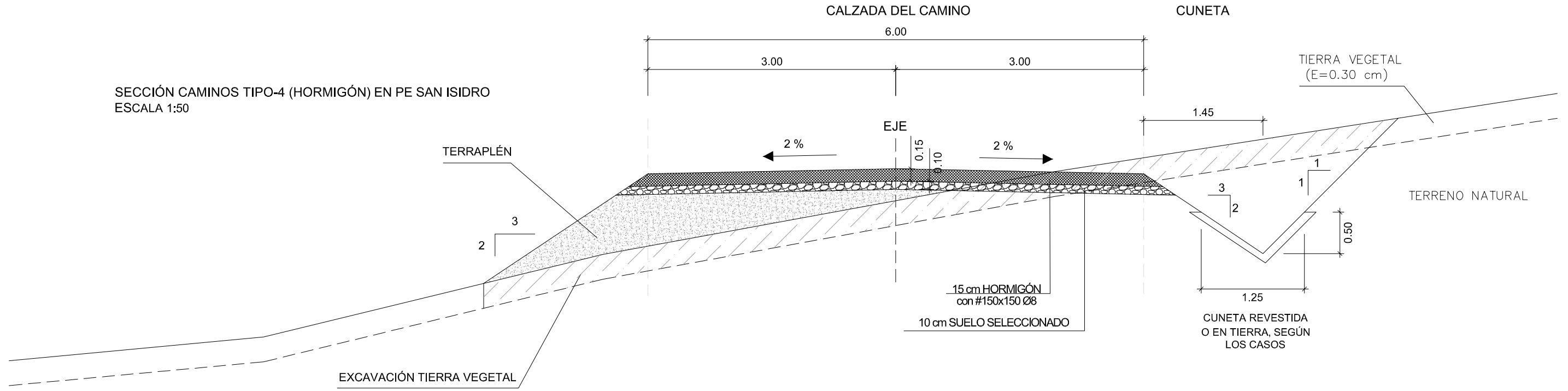


COLEGIO OFICIAL DE PERITOS E INGENIEROS TÉCNICOS  
INDUSTRIALES DE ARAGÓN  
VISADO : VIZA206814  
<http://colitiara.gon.e-visado.net/VisionarCSV.aspx?CSV=31X7P9KX0529JUEJY>

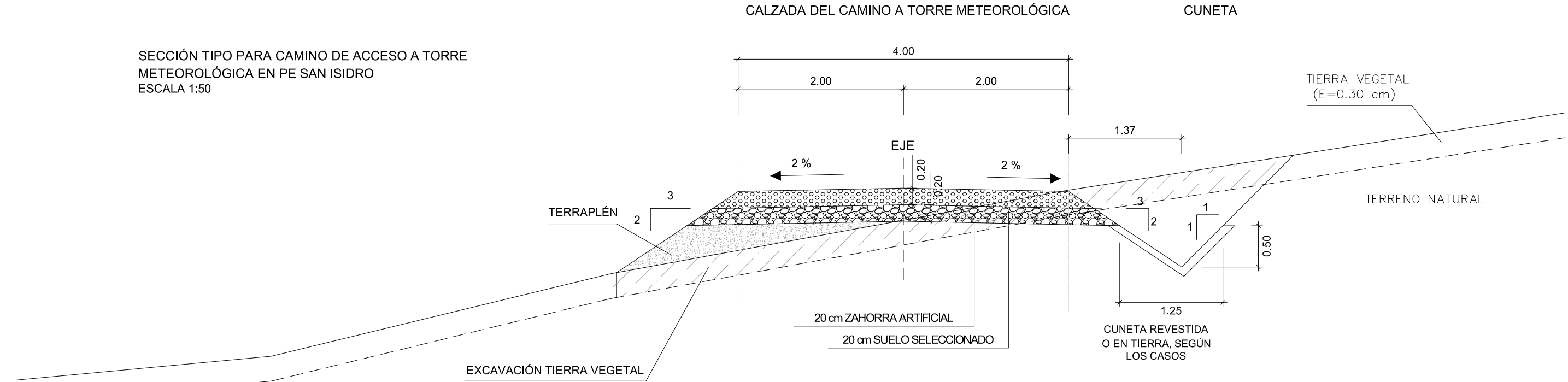
23/11  
2020  
Habilitación Coleg. 6134  
Profesional SANZ OSORIO, JAVIER

REV.	FECHA	DIBUJADO	COMPROBADO	APROBADO	MODIFICACIÓN
					<p>PROYECTO PARQUE EÓLICO SAN ISIDRO 48 MW T.M. ALMUDÉVAR Y HUESCA (HUESCA)</p>
		Fecha:	Nombre:		
		Dibujado:	01/09/20	R.G.E.	
		Comprobado:	01/09/20	J.J.P.	
		Aprobado:	01/09/20	J.S.O.	
					<p>SECCIÓN TIPO VIAL Y PLATAFORMA</p>
					<p>Escala: VARIAS</p>
					<p>Revisión: 00</p>
					<p>Hoja: 01</p>
					<p>Siguiente: 02</p>
					<p>Código: 20-2216-03-04 01-006</p>

SECCIÓN CAMINOS TIPO-4 (HORMIGÓN) EN PE SAN ISIDRO  
ESCALA 1:50



SECCIÓN TIPO PARA CAMINO DE ACCESO A TORRE  
METEOROLÓGICA EN PE SAN ISIDRO  
ESCALA 1:50



COLEGIO OFICIAL DE PERITOS E INGENIEROS TÉCNICOS  
INDUSTRIALES DE ARAGÓN  
VISADO : VIZA206814  
http://colitiaraagon.e-visado.net/ValidarCSV.aspx?CSV=31X7P9KX0529UEJY

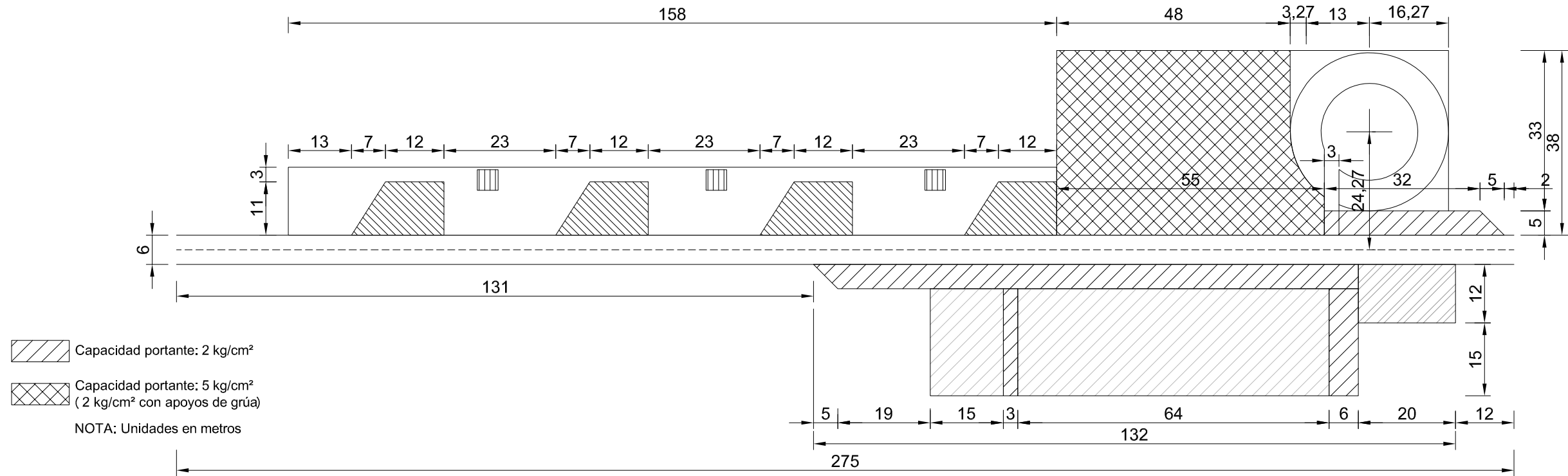
23/11  
2020

Habilitación Coleg. 6134  
Profesional SANZ OSORIO, JAVIER

REV.	FECHA	DIBUJADO	COMPROBADO	APROBADO	MODIFICACIÓN
				PROYECTO PARQUE EÓLICO SAN ISIDRO 48 MW T.M. ALMUDÉVAR Y HUESCA (HUESCA)	
		Fecha:	Nombre:	SECCIÓN TIPO VIAL Y PLATAFORMA	
		Dibujado:	01/09/20 R.G.E.		
		Comprobado:	01/09/20 J.J.P.		
		Aprobado:	01/09/20 J.S.O.		
					Escala: VARIAS Revisión: 00 Hoja: 02 Siguiete: 03 Código: 20-2216-03-04 01-006



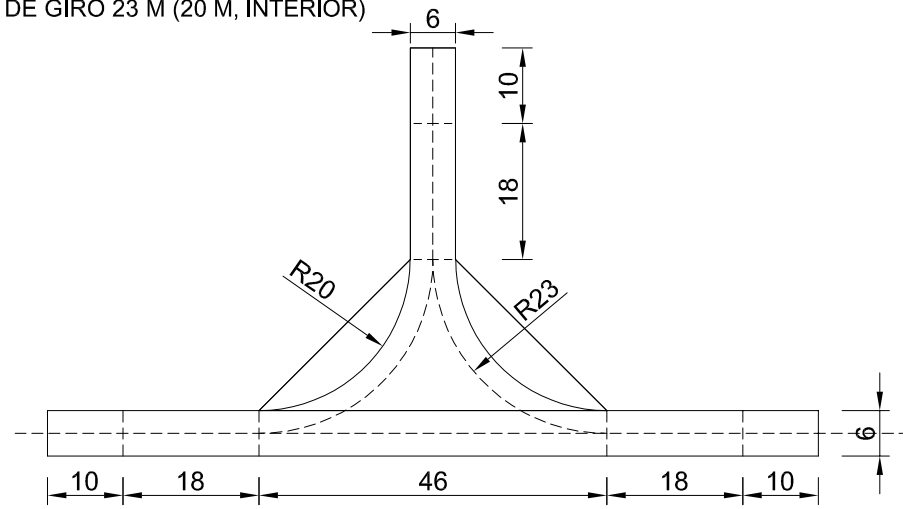
DISEÑO PLATAFORMA SG 6.0-170 T135 M  
ESCALA 1:1000



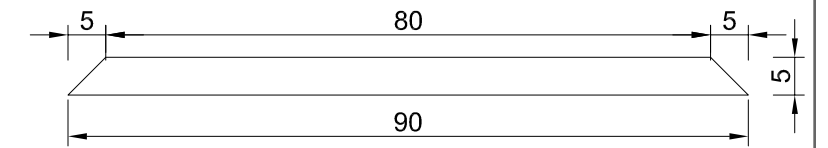
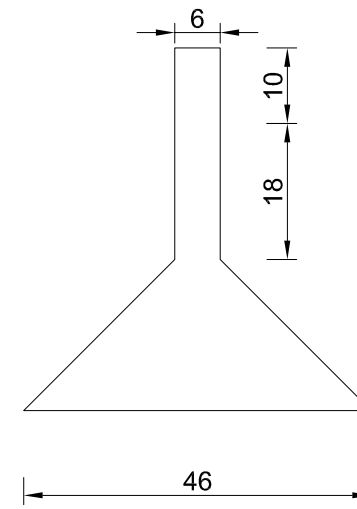
ZONAS DE GIRO  
ESCALA 1:1000

SE CONSIDERA

- CAMIÓN VACÍO DE L=18 M (11,5 + 6,5)
- RADIO DE GIRO 23 M (20 M, INTERIOR)



ZONAS DE PASO  
ESCALA 1:1000



REV.	FECHA	DIBUJADO	COMPROBADO	APROBADO	MODIFICACIÓN		
				PROYECTO PARQUE EÓLICO SAN ISIDRO 48 MW T.M. ALMUDÉVAR Y HUESCA (HUESCA)			
Dibujado:	01/09/20	R.G.E.					
Comprobado:	01/09/20	J.J.P.					
Aprobado:	01/09/20	J.S.O.		SECCIÓN TIPO VIAL Y PLATAFORMA			
Escala:						VARIAS	
Revisión:						00	
Hoja:						03	
Siguiete:					04		
Código:					20-2216-03-04 01-006		

COLEGIO OFICIAL DE PERITOS E INGENIEROS TÉCNICOS  
 INDUSTRIALES DE ARAGÓN  
 VISADO : VIZA206814  
 http://cotilaragon.e-visado.net/ValidarCS.aspx?CSV=31X7P9KX0529UEJY

23/11  
 2020  
 Habilitación Coleg. 6134  
 Profesional SANZ OSORIO, JAVIER

